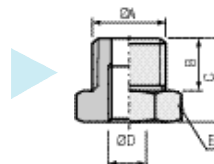


Insertos para ventosas standard

Insertos Machos serie IM

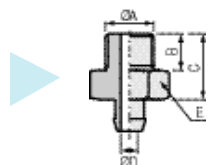
► Adaptadores con el tornillo hueco:

Modelos	ØA	B	C	ØD	E			Pag.
IM18 M5F	1/8 G	6	10,5	M5	13			86
IM18 M6F(*)	1/8 G	6	10,5	M6	13			83/87
IM10 M6F(*)	M10	7	10,5	M6	13			87
IM14 M6F(*)	1/4 G	8	13	M6	17			83/87
IM14 F18	1/4 G	8	13	1/8 G	17			84
IM12 F18	1/2 G	9	14	1/8 G	19			84
IM38 F18	3/8 G	10	15,5	1/8 G	24			



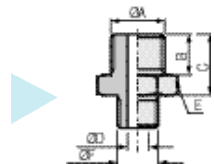
► Con cánulas :

Modelos	ØA	B	C	ØD	E			Pag.
IM 11 A (*)	1/8 G	7,5	13,5	3,5	14			82
IM 21 (**)(***)	M5	4,5	9,5	2,5	7			82
IM 22	M6	5	10	3,5	7			82
IM 23	10-32	4,5	9,5	2,5	7			82
IM 5 VPG 2	M5	4,5	8	1	8			85
IM 5 VPG 5	M5	4,5	8	2,5	8			85
IM 20	M3	3	5	1,2	5			82
IM 3 VPG1	M3	3	5	0,4	5			85
IM 3 VPG 1,5	M3	3	5	0,7	5			85
IMC 14	1/4 G	10	31	7	17			83



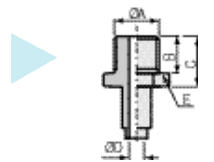
► Atornillado :

Modelo	ØA	B	C	ØD	ØE	F		Pag.
IM14M10M	1/4 G	10	15	5	17	M10*		88



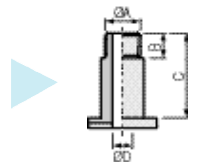
► Remachados:

Modelos	ØA	B	C	ØD	ØE			Pag.
IM 41 (***)	1/4G	11	15	4,4	17			83
IM 51	1/4G	11	17	8	21			84
IM 52	3/8G	11	17	8	21			84



► Tornillos huecos :

Modelos	ØA	B	C	ØD				Pag.
IM 50	M5	5	16	2,8				83
IM 5 M 15	M5	5	6	2,5				86
IM 5 M 20	M5	4	7	2,5				86
IM 60 (***)	M6	7	18	3,5				83
IM 68	M8	8	19	5,2				83
IM 6 M 25	M6	5	10	3,5				87
IM 6 M 50	M6	6	11	3,5				87
IM 80	1/8 G	8	26	6				84
IM 85	M10**	8	26	6				84



Las dimensiones y características pueden evolucionar sin preaviso.

(*) M10 paso de 125

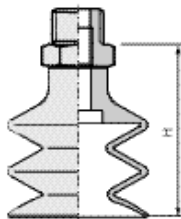
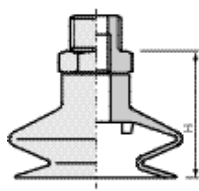
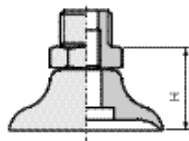
(**) M10 paso de 150

(*) Disponible en versión NPT

(***) Posibilidad de incorporar un chicle de diámetro calibrado para disminuir las fugas en caso de utilización en cajón multi ventosas (diámetro 0,45 mm standard en stock)

(***) Disponible en inox.

Tabla de dimensiones: Ventosas - Insertos Machos



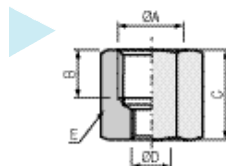
Las dimensiones y características pueden evolucionar sin preaviso.

MODELOS	M3 MACHO (H)	M5 MACHO (H)	M6 MACHO (H)	M8 MACHO (H)	M10 MACHO (H)	1/8 MACHO (H)	1/4 MACHO (H)	3/8 MACHO (H)	1/2 MACHO (H)	Rem. 1/4 MACHO (H)	Rem. 3/8 MACHO (H)
VPG 1	3,6										
VPG1,5	4,5										
VPG 2		7,5									
VPG 3,5		7,5									
VPG 5		10									
VPG 6		10									
VPG 8		10,5									
VPG 10		11									
VPG 15		8			12,5						
VPG 20		10			14,5						
VPG 25			14	17,5	18,5	19					
VPG 30			12	15,5	16,5	17					
VPG 35			14	17,5	18,5	19					
VPG 40			14	17,5	18,5	19					
VPG 50			15	18,5	19,5	20					
VPG 60						21					
VPG 80						23					
VPG 95						24					
VP 5	11	14	14		15						
VP 8		15	15		16						
VP 10		15,5	15,5		16,5						
VP 15		16,5	16,5		17						
VP 20		17	17		18						
VP 25		17	17		18						
VP 30	19	19	19	19	22,5	23,5	24			23	
VP 35	20	20	20	20	23,5	24,5	25			24	
VP 40	20	20	20	20	23,5	24,5	25			24	
VP 50	22	22	22	22	25,5	26,5	27			26	
VP 60	22	22	22	22	25,5	26,5	27			26	
VP 75					32	37	37	37,5	38	38	
VP 95					38	43	43	43,5	44	44	
VSA 5	13	16	16		17						
VSA 11		21	21		22						
VSA 14		21	21		22						
VSA 16		24	24		25						
VSA 20		21	21		22						
VSA 22		24	24		25						
VSA 25		28	28		29						
VSA 33		27,5	27,5	27,5	31	32	32,5			31,5	
VSA 43		28	28	28	31,5	32,5	33			32	
VSA 53		34	34	34	37,5	38,5	39			38	
VSA 63		34	34	34	37,5	38,5	39			38	
VSA 78					47	52	52	52,5	53	53	
VS 5	15,5	18,5	18,5		19,5						
VS 6	15,2	18,2	18,2		19,2						
VS 7		19	19		20						
VS 9		20	20		21						
VS 12		26	26		27						
VS 14		28	28		29						
VSP 14		24	24		25						
VS 18		28	28		29						
VS 20		28	28		29						
VS 25		39	39		40						
VS 32		37,5	37,5	37,5	41	42	42,5			41,5	
VS 42		46	46	46	49,5	50,5	51			50	
VS 52		49	49	49	52,5	53,5	54			53	
VS 62		55	55	55	58,5	59,5	60			59	
VS 88					87,5	92,5	92,5	93	93,5	93,5	

Insertos Hembra serie IF

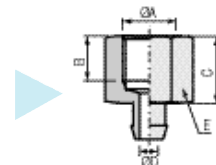
▶ Adaptadores con el tornillo hueco :

Modelos	ØA	B	C	ØD	E		Pag.
IF18 M5F	1/8G	7,5	13	M5	13		86
IF18 M6F(*)	1/8G	7,5	13	M6	13		83/87
IF14 M6F(*)	1/4G	11	17	M6	17		83/87
IF14 F18	1/4G	9	19	1/8G	17		84



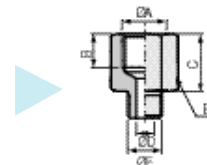
▶ Con cánula:

Modelo	ØA	B	C	ØD	E		Pag.
IF 10 A(*)	1/8G	8	12	3,5	14		82



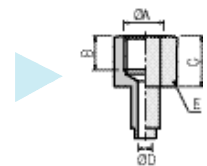
▶ Atornillado:

Modelo	ØA	B	C	ØD	E	ØF	Pag.
IF 14 M10 M	1/4G	10	17	5	17	M10*	88



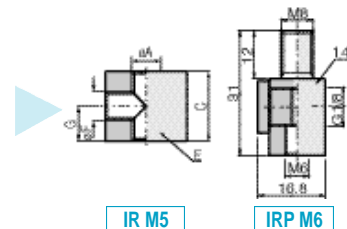
▶ Remachados:

Modelos	ØA	B	C	ØD	E		Pag.
IF 40 (***)	1/4G	10	15	4,4	17		83
IF 50	1/4G	10	15	8	21		84



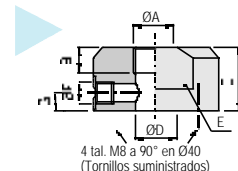
▶ Con salida radial:

Modelos	ØA	B	C	ØD	E	ØF	G	Pag.
IR M5	M5	-	12	-	14X8	M5	6	
IRP M6								82



▶ Para ventosas VPG 120 a 200 y VSAG 110 y 150:

Modelos	ØA	B	C	ØD	E	ØF	G	Pag.
IF 12 120(**)	1/2G	24	30	Ø19	Ø60	1/8G	8,7	88
IFS 12 120(**)	1/2G	13	13	-	Ø65	-	-	88



(*) M10 paso de 125.

(**) Salida cánula para conexión a tubo.

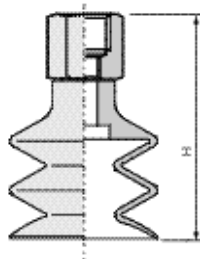
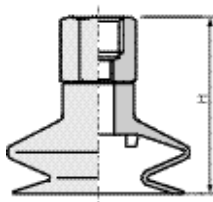
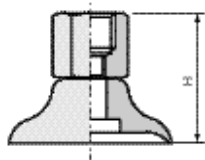
(*) Disponible en versión NPT.

(**) Inserto disponiendo de 4 taladros M8 para fijación de las ventosas VPG 120 a 200 y VSAG 110 y 150.

(***) Disponible en inox.

Tabla de dimensiones: Ventosas - Insertos Hembra

MODELOS
 1/8 HEMBRA (H)
 1/4 HEMBRA (H)
 Rem 1/4 HEMBRA (H)
 IF 12 120 (H)
 IFS 12 120 (H)

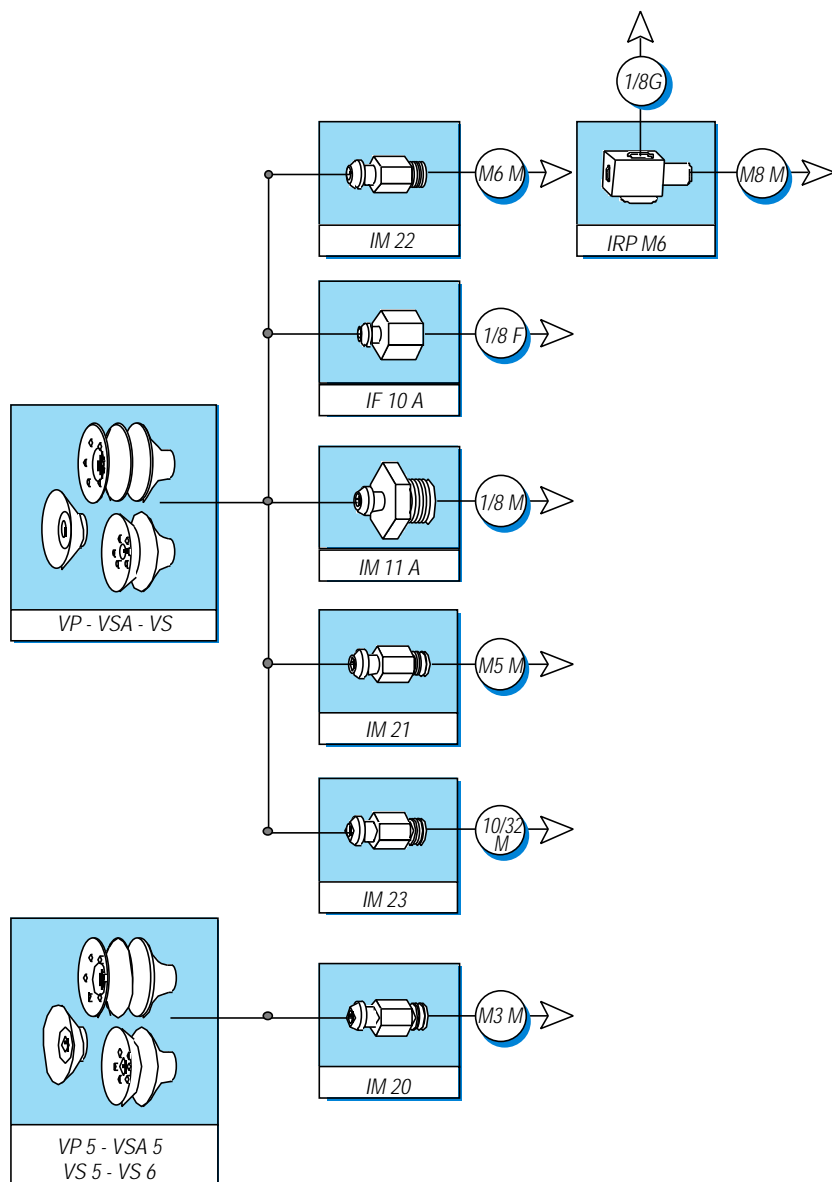


VPG 15	21				
VPG 20	23				
VPG 25	27	31			
VPG 30	25	29			
VPG 35	27	31			
VPG 40	27	31			
VPG 50	28	32			
VPG 60		33			
VPG 80		35			
VPG 95		36			
VPG 120				54,5	37,5
VPG 150				60,5	43,5
VPG 200				65,5	48,5
VP 5	21				
VP 8	22				
VP 10	22,5				
VP 15	23				
VP 20	23,5				
VP 25	24				
VP 30	32	36	34		
VP 35	33	37	35		
VP 40	33	37	35		
VP 50	35	39	37		
VP 60	35	39	37		
VP 75		51	47		
VP 95		57	53		
VSA 5	23				
VSA 11	28				
VSA 14	28				
VSA 16	31				
VSA 20	28				
VSA 22	31				
VSA 25	35				
VSA 33	40,5	44,5	42,5		
VSA 43	41	45	43		
VSA 53	47	51	49		
VSA 63	47	51	49		
VSA 78		66	62		
VSAG 110				85	68
VSAG 150				105,5	88,5
VS 5	25,5				
VS 6	25,2				
VS 7	26				
VS 9	27				
VS 12	33				
VS 14	35				
VSP 14	31				
VS 18	35				
VS 20	35				
VS 25	46				
VS 32	50,5	54,5	52,5		
VS 42	59	63	61		
VS 52	62	66	64		
VS 62	68	72	70		
VS 88		106,5	102,5		

Las dimensiones y características pueden evolucionar sin preaviso.

VP - VSA - VS

Diámetro de 5 a 25 mm



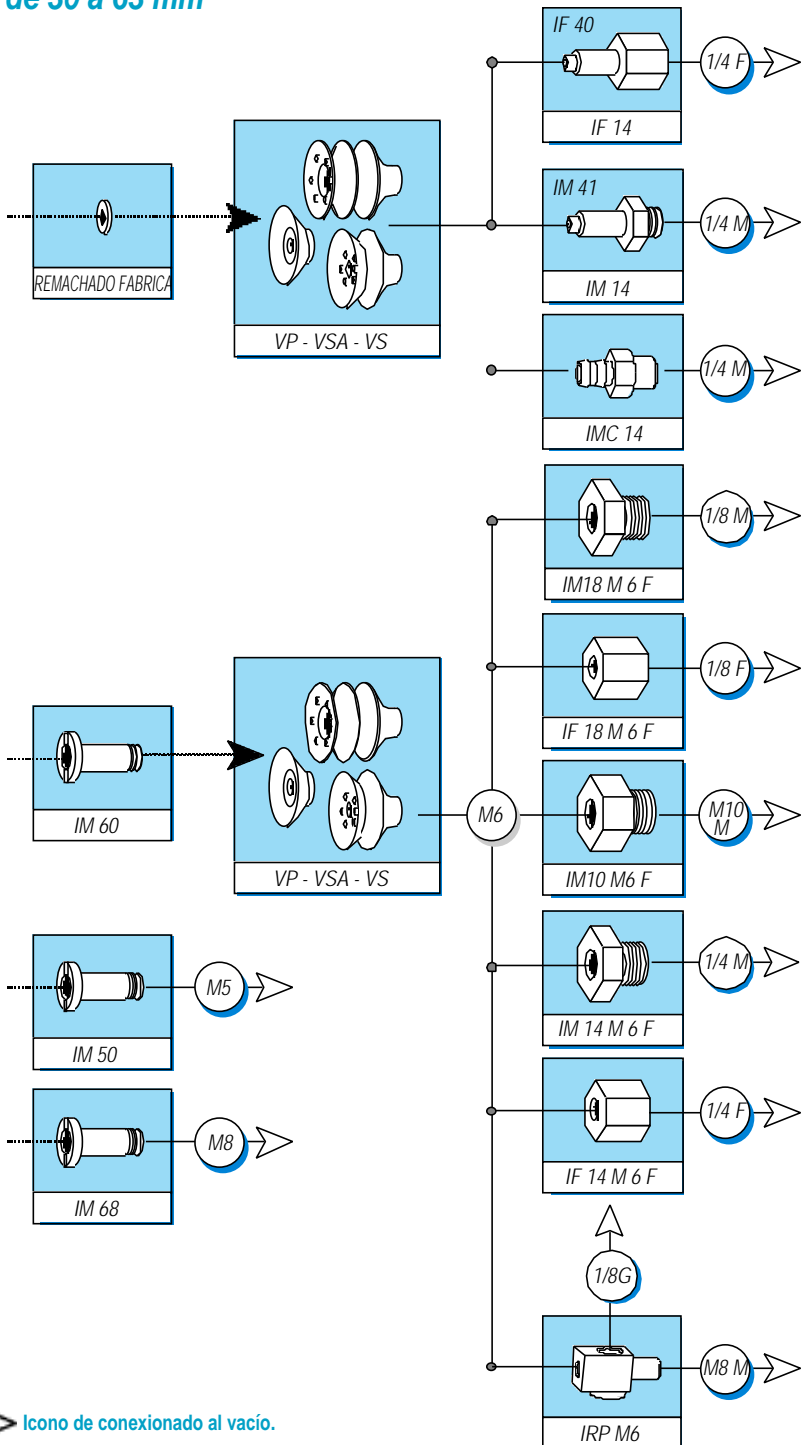
Nota: Disponible para estas ventosas los insertos IM21 (M5 macho) con chicle incorporados. Consultarnos.

➔ **Icono de conexión al vacío.**

Planos y detalles de los insertos desde la pag. 78 a 81, Rótulas, sistemas resorte pag. 90 y 102 y 103.

VP - VSA - VS

Diámetro de 30 a 63 mm



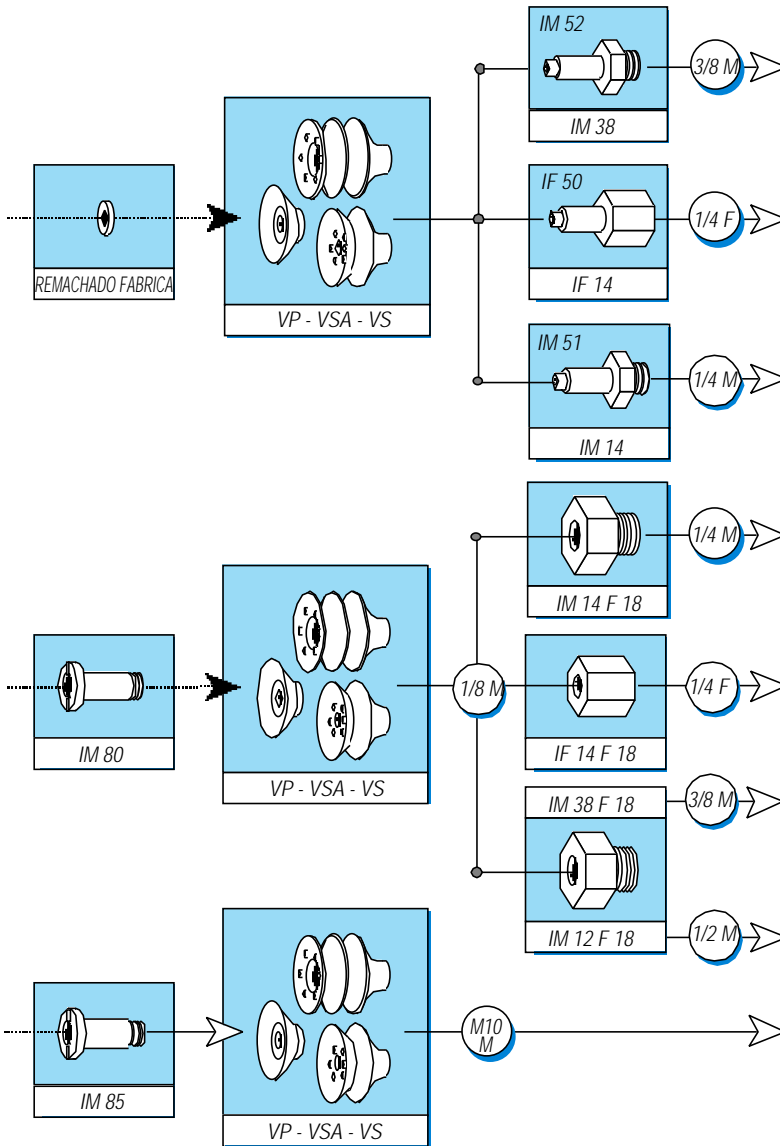
➔ Icono de conexionado al vacío.

Planos y detalles de insertos de la pag.78 a 81, Rótulas, sistemas resorte pag.90 y 102 y 103.

Las dimensiones y características pueden evolucionar sin preaviso.

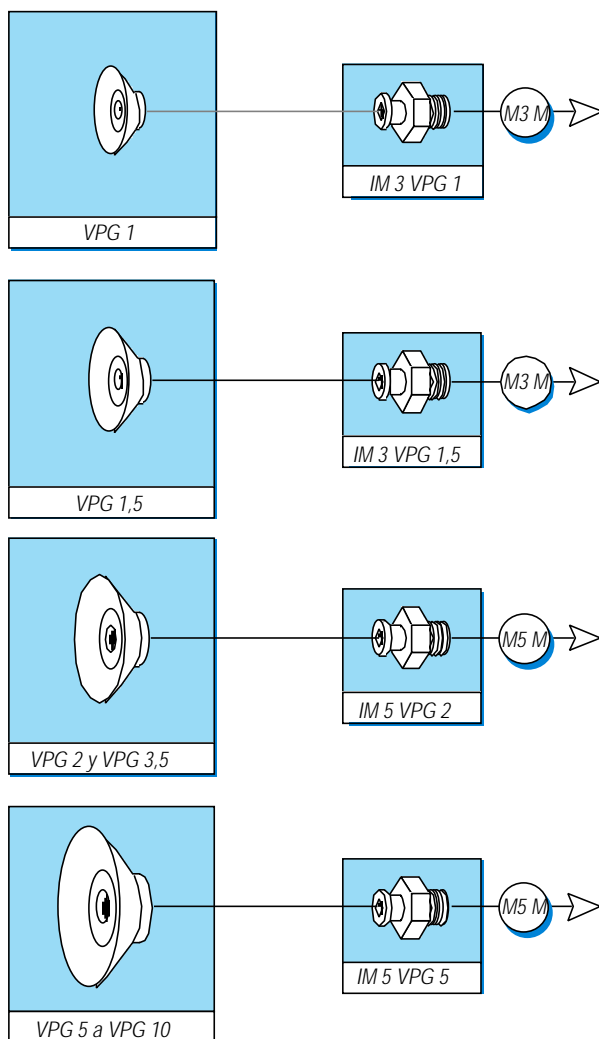
VP - VSA - VS

Diámetro de 75 a 95 mm



➔ Icono de conexionado al vacío.

Planos y detalles de insertos de la pag. 78 a 81, Rótulas, sistemas resorte pag. 90 y 102 y 103.

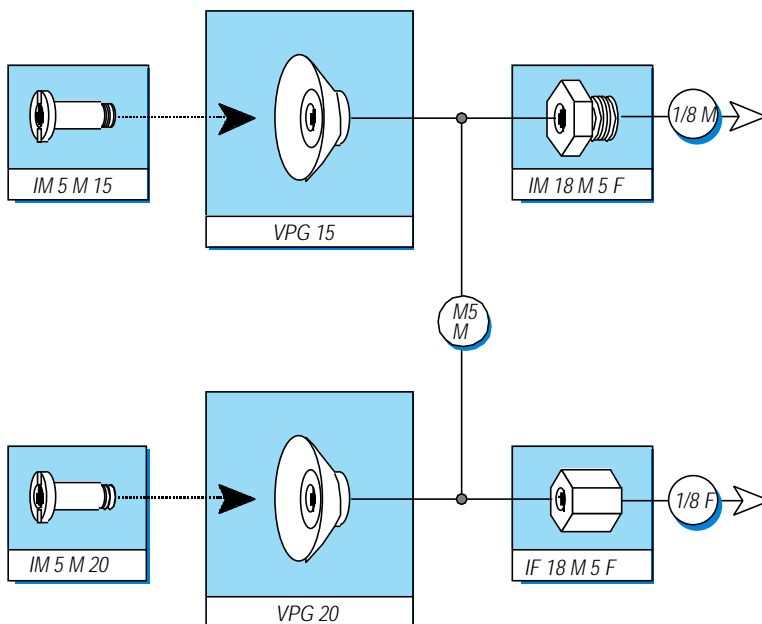


Las dimensiones y características pueden evolucionar sin preaviso.

➔ Icono de conexionado al vacío.

Planos y detalles de insertos de la pag. 78 a 81, Rótulas, sistemas resorte pag. 90 y 102 y 103.

9



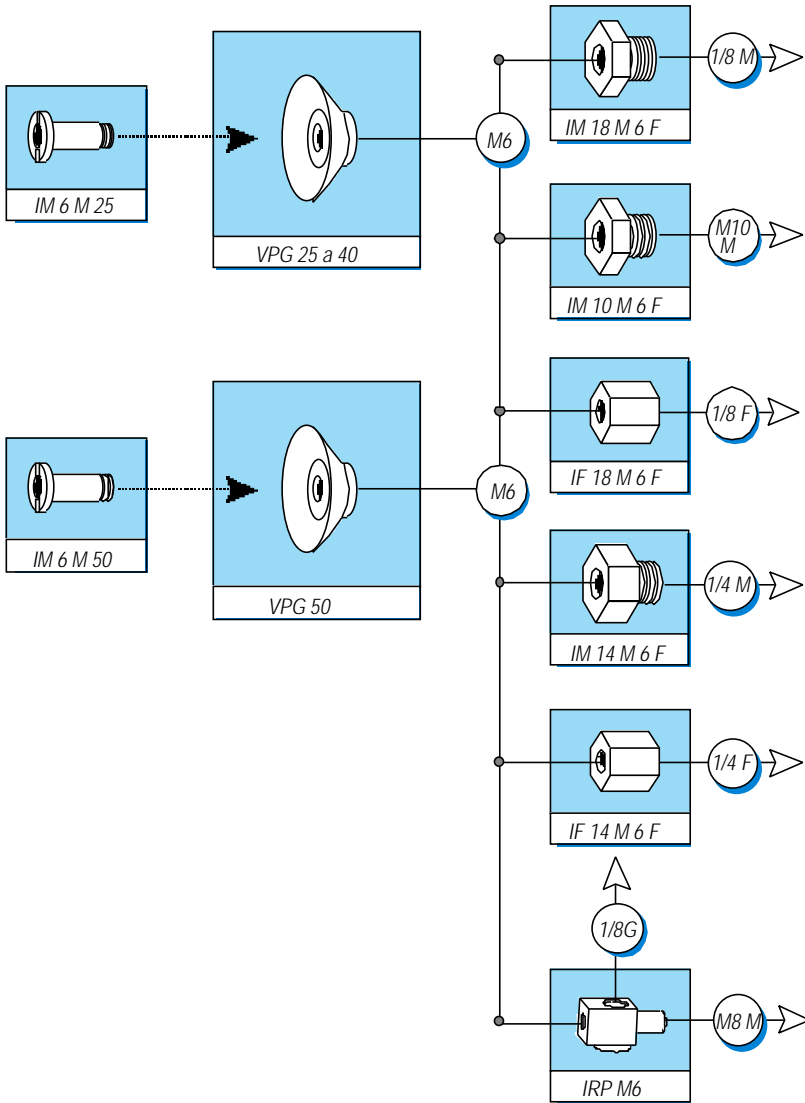
Las dimensiones y características pueden evolucionar sin preaviso.

➔ Icono de conexionado al vacío.

Planos y detalles de insertos de la pag. 78 a 81, Rótulas, sistemas resorte pag. 90, 102 y 103.

Esquemas de montaje

VPG 25 a 50



Las dimensiones y características pueden evolucionar sin preaviso.

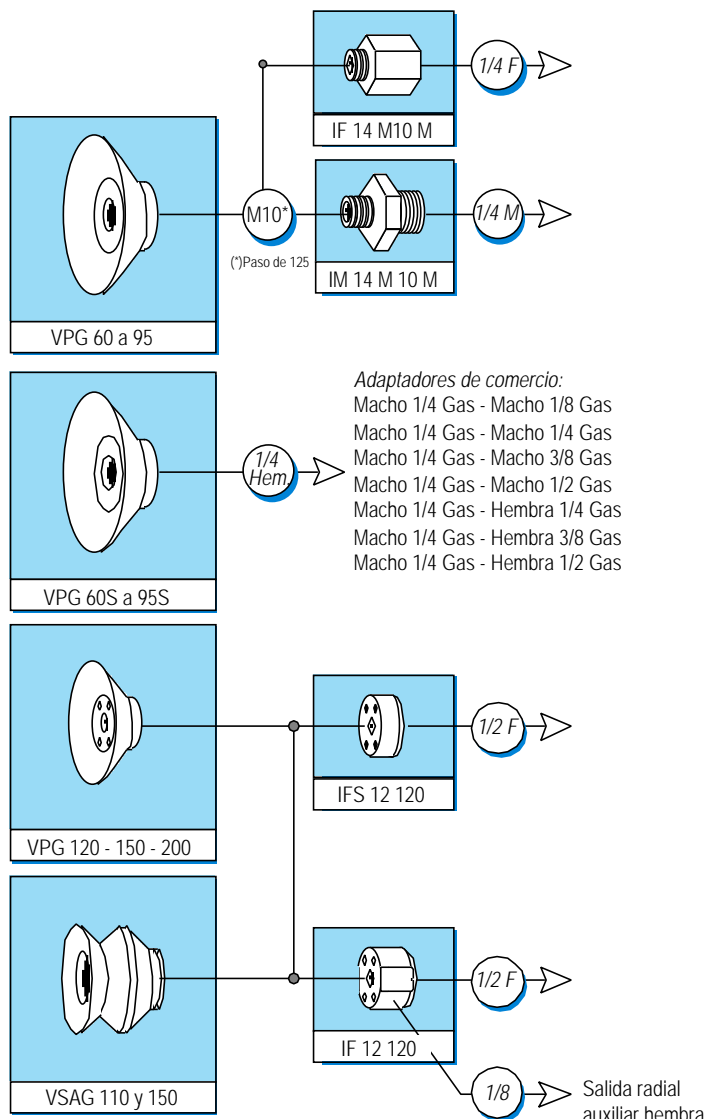
 Icono de conexionado al vacío.

Planos y detalles de insertos de la pag. 78 a 81, Rótulas, sistemas resorte pag. 90 y 102 y 103.

Esquemas de montaje

VPG 60 y 200

VSAG 110 y 150



➔ Icono de conexionado al vacío.

Planos y detalles de insertos en las pag. 78 a 81, Rótulas, sistemas resorte pag. 90, 102 y 103.