

Generadores de vacío inox

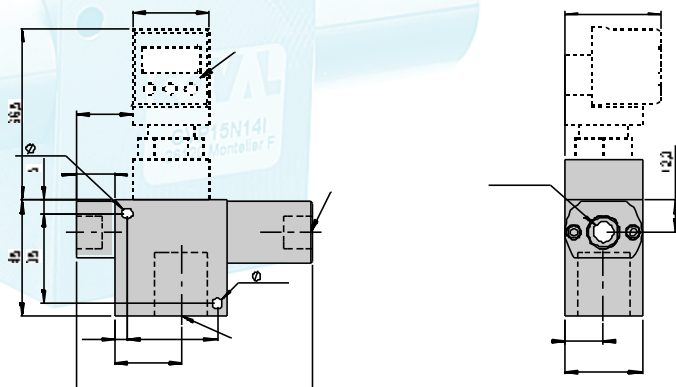
6



Venturis Inox serie GVP -- I



NEW
2000



Utilizaciones :

De tecnología idéntica a los generadores de vacío standard, los venturis realizados en inox aceptan y resisten los gases y líquidos agresivos. Estos venturis se fabrican bajo demanda en **inox** e igualmente en **plástico, teflón...**

Especificaciones :

Inox 316L, este inox resiste en particular al **ácido láctico**.

Modelos :

- Los modelos GVP 15 I y GVP 25 I en stock para cantidades.
- Los otros modelos 12, 20 y 30 se realizan bajo demanda.

Opciones:

- Montaje de un vacuostato PG 35, versión inox resistente a los corrosivos, para el control del vacío (pag. 35).

Nota: El montaje del vacuostato permite regular la posición del cuadrante de visualización en la posición de lectura óptima deseada por el operador.

Aplicaciones:

- Presencia de productos químicos corrosivos, como el ácido láctico...
- Montaje en máquina de limpieza por chorro de agua.
- Salas blancas.
- Industrias de fabricación de componentes electrónicos.

Características y Curvas:

Para las características y las curvas, ver las de los venturis GVP 15 y GVP 25 en pag. 22 y 33 / 34.

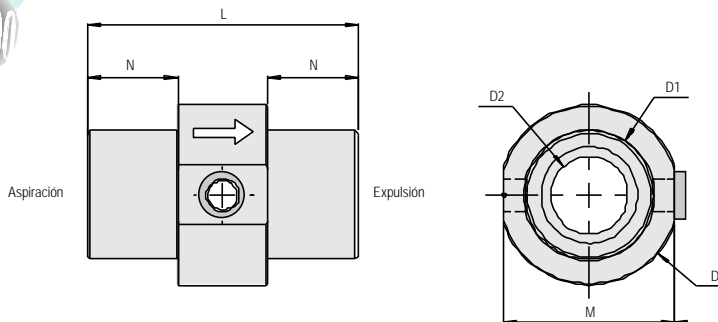
GVP - 1 — I — 2

1: Tobera	
15	1,5 mm
25	2,5 mm
12 -20-30	Bajo pedido

2:	
-	Sin vacuostato
C	Con PG 35

Amplificadores de Aire Inox serie M -- CI

NEW
2000



Utilizaciones :

De tecnología idéntica a los amplificadores de aire standard, los amplificadores de aire inox aceptan y resisten los gases y líquidos agresivos. Estos generadores de vacío se fabrican bajo demanda en **inox**, igualmente en **plástico**, **teflón**...

Especificaciones:

Inox 316L.

Modelos:

En stock, los modelos M 10 CI, M 20 CI, M 40 CI.
Los otros modelos, bajo demanda.

Características y Curvas:

Para las características y curvas, ver las de los amplificadores de aire M -- C en las pag. 50 y 53.

6

Complementos Inox

Utilizaciones :

En función de cantidades, **COVAL** realiza prácticamente el conjunto de sus gamas de productos en Inox.

No obstante, los precios de fabricación varían en función de los principios siguientes:

- Un mecanizado en pequeñas cantidades del pedido.
- Un mecanizado por cantidad media y mantenimiento en stock.

El ultimo principio será evidentemente el más económico. Ya que , **COVAL** les hace participar de sus stocks:

Los Insertos:

Para los insertos del grupo 1 para las ventosas VP- VSA- VS \varnothing 7 a 29 mm
IM 21 I, inserto inox en M5 macho.

Para los insertos del grupo 2 para ventosas VP- VSA- VS \varnothing 30 a 69 mm.
IF 40 I, inserto remachado 1/4 Gas Hembra
IM 41 I, inserto remachado 1/4 Gas Macho
IM 60 I, inserto Macho M6.

Los venturis:

El modelo GVA ---M5 realizado con los dos insertos M5 en Inox.

Para otras piezas, consultar.

NEW
2000